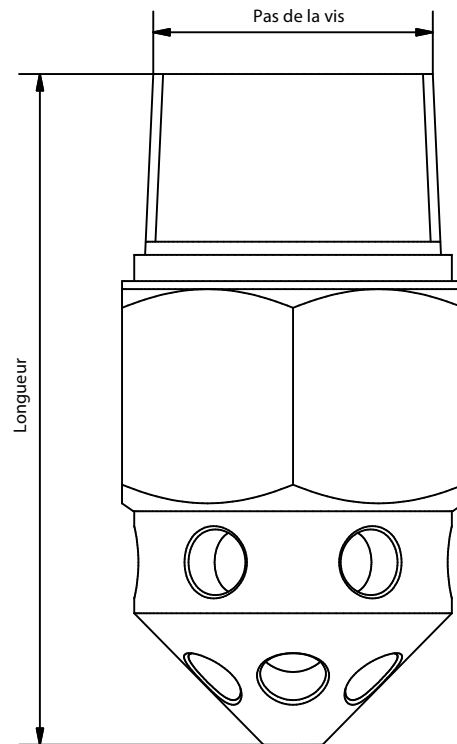
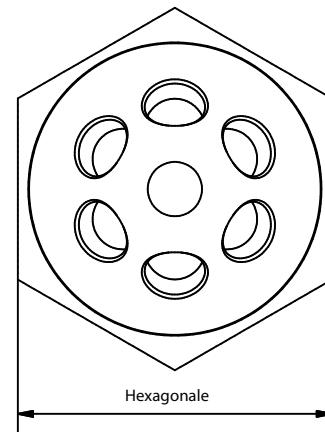
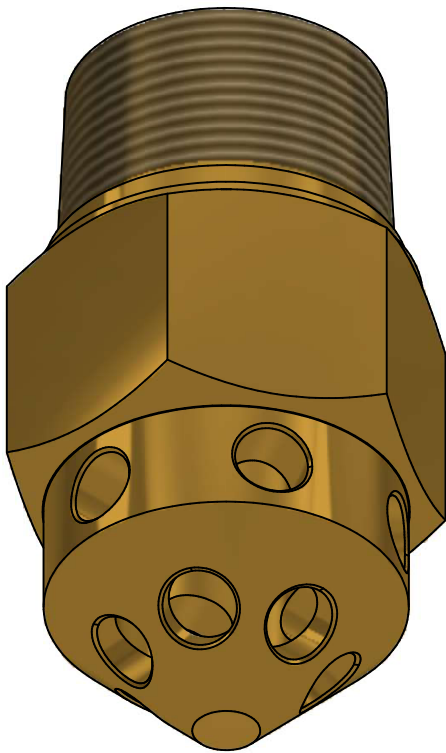


DIFFUSEUR RADIAL ÉTALONNÉ

AEX/IGDxC

Référence	Pas de la vis	Hexagonale	Long	Poids	Gamme d'étalonnage
AEX/IGD12C	Mâle BSP R 1/2"	22 mm	48 mm	87 g	3 - 9.5 mm
AEX/IGD34C	Mâle BSP R 3/4"	27 mm	59 mm	160 g	7 - 13.5 mm
AEX/IGD1C	Mâle BSP R 1"	36 mm	75 mm	330 g	10 - 17.5 mm
AEX/IGD112C	Mâle BSP R 1 1/2"	52 mm	104 mm	950 g	15 - 25.5 mm



Spécifications	
Matériel	Laiton
Matériau de la plaque d'étalonnage	Laiton
Couverture	9m x 9m x 5m


 Av. Alfonso Peña Boeuf, 6 y 9
 28022 MADRID - ESPAÑA
 TEL: +34 913121656
 FAX: +34 913295820

FICHE TECHNIQUE DIFFUSEUR RADIAL ÉTALONNÉ

Description: Composant permettant d'obtenir un débit prédéterminé et une caractéristique de répartition uniforme de l'agent extincteur au sein ou sur le danger protégé.

Code de jeton:	Famille Fiche:	Référence:	Dessiné:	Date:	Révisé:	Date:	Révision:	Format:
AEX-FTC-09-067	IG-55	VOIR TABLE	DCM	18/02/2021	MRC	18/02/2021	1	A4